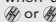
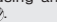



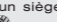
WARNING!

US/CAN-EN

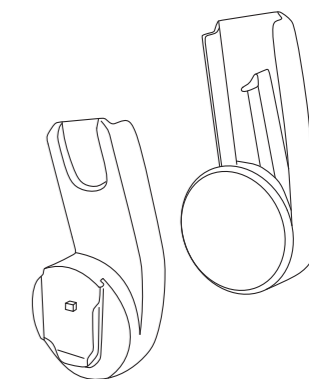
- Ensure that adapters are secured before connecting an infant seat.
- Refer to infant seat manual for weight limit and harness use. Always use harness to secure child.
- Never leave child unattended.
- Warning: Failure to follow all warnings and instructions may result in serious injury or death.
- Always use the highest handle position when using an infant car seat on position  or .

MISE EN GARDE!

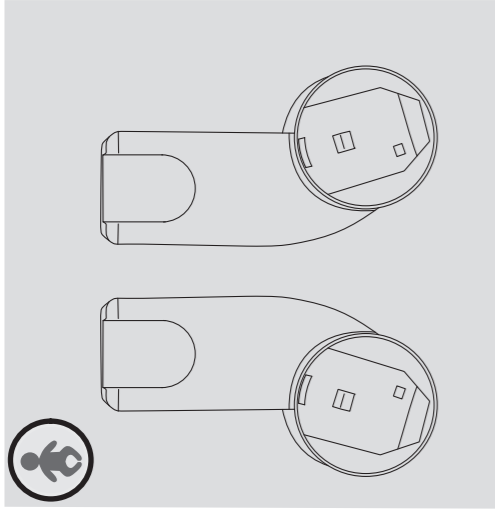
US/CAN-FR

- Assurez-vous que les adaptateurs sont sécurisés avant de connecter un siège pour enfant.
- Consultez le manuel du siège pour enfant pour connaître la limite de poids et le mode d'emploi du harnais. Utilisez toujours le harnais pour sécuriser l'enfant.
- Ne jamais laisser l'enfant sans surveillance.
- Mise en garde. Le non-respect de ces mises en garde et de ces instructions peut entraîner des blessures graves ou la mort.
- Utilisez toujours la position de poignée la plus élevée lorsque vous utilisez un siège auto pour enfant en position  ou .

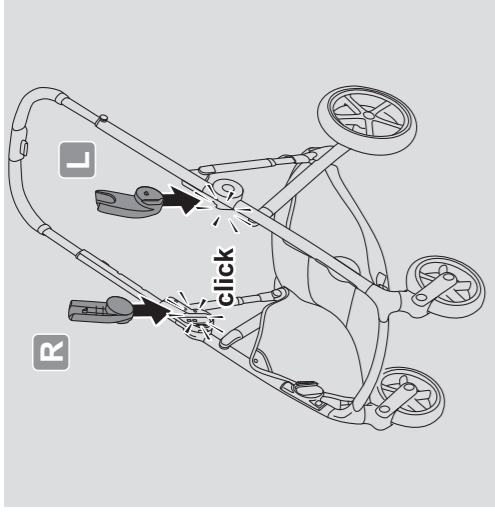
CYBEX GmbH
Friedingerstraße 18
95448 Bayreuth
Germany
+49 (0) 921-78 511-0
info@cybex-online.com



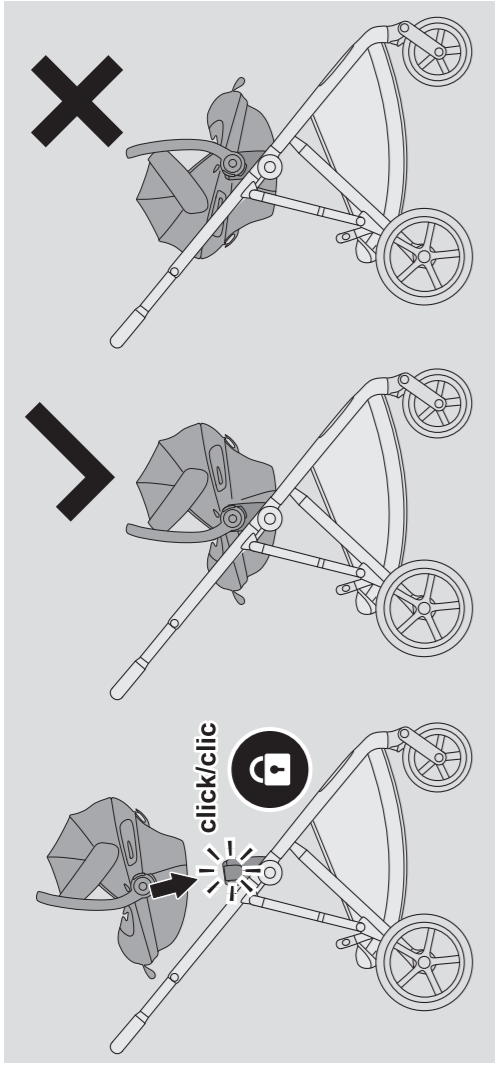
**CAR SEAT
ADAPTERS**
GAZELLE S



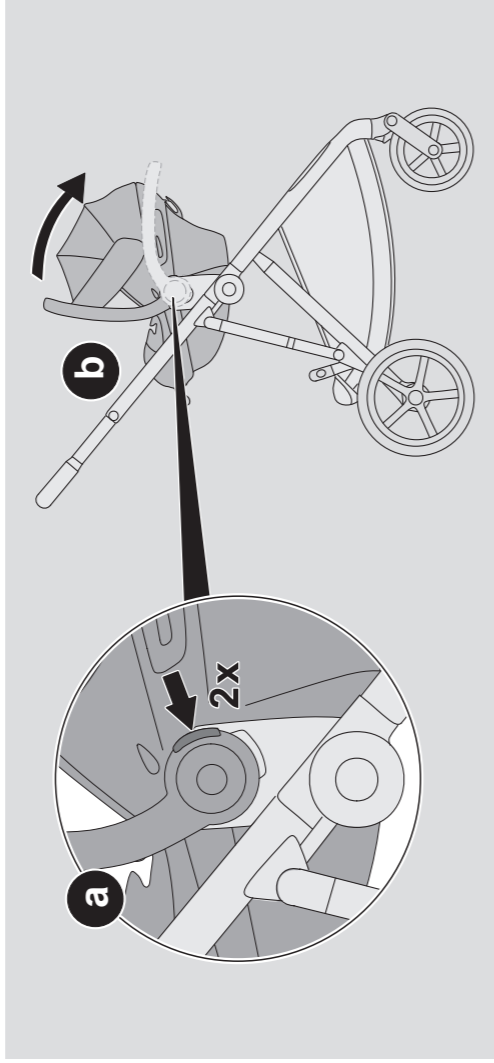
1



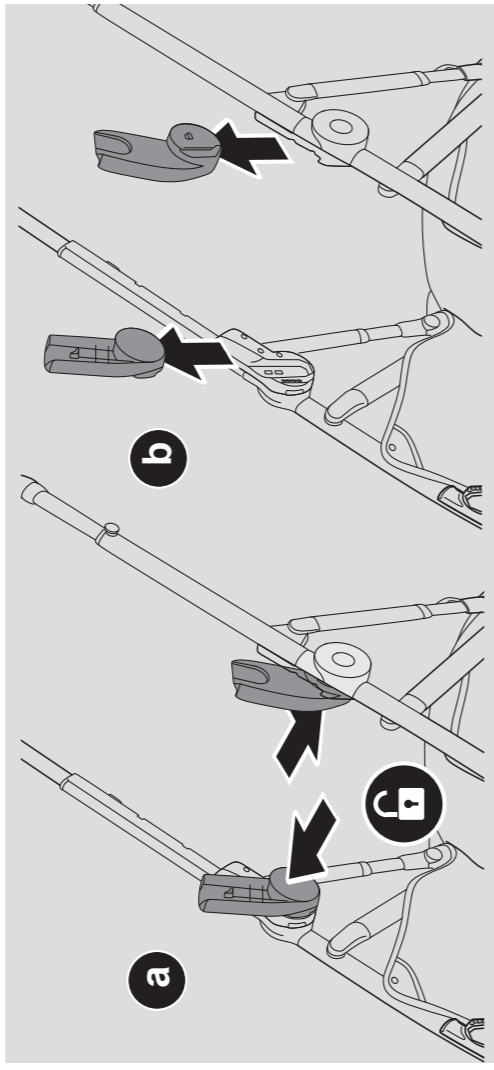
2



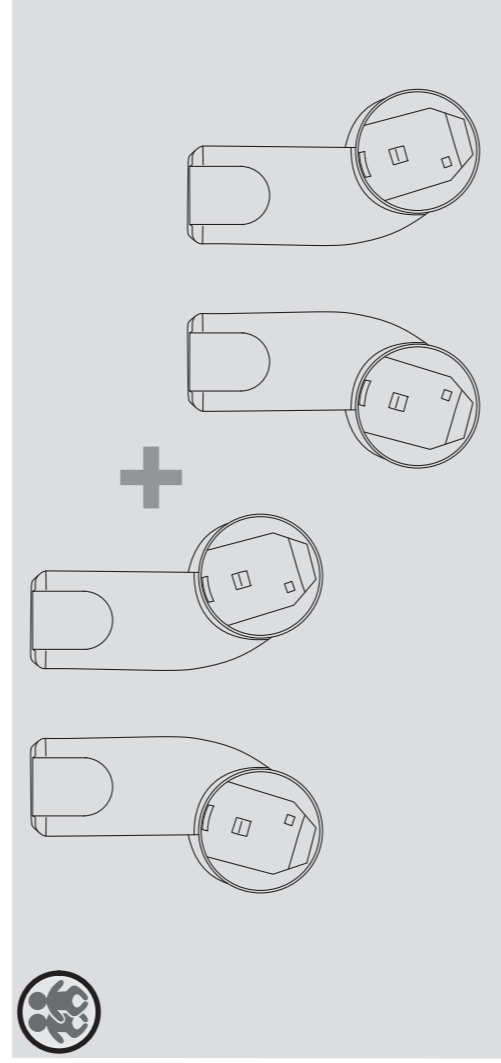
3



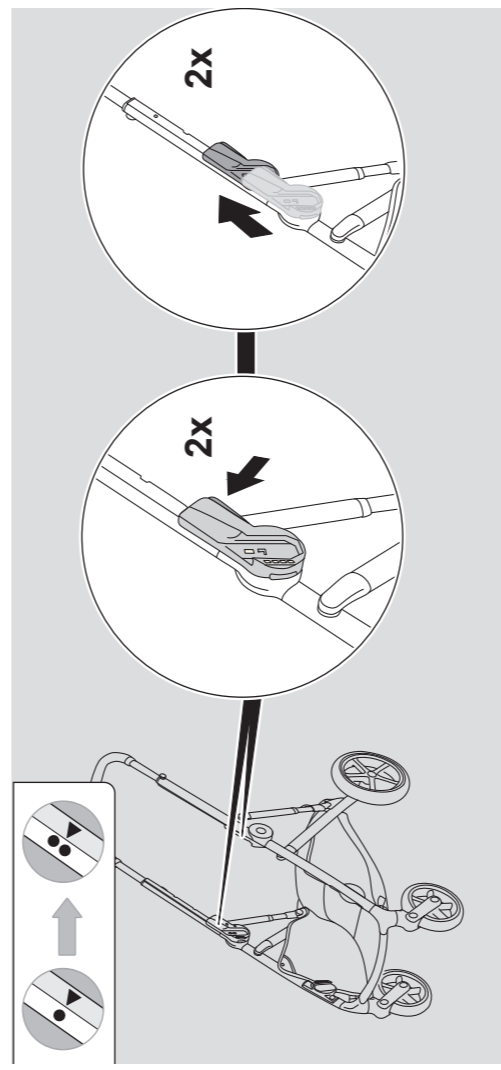
4



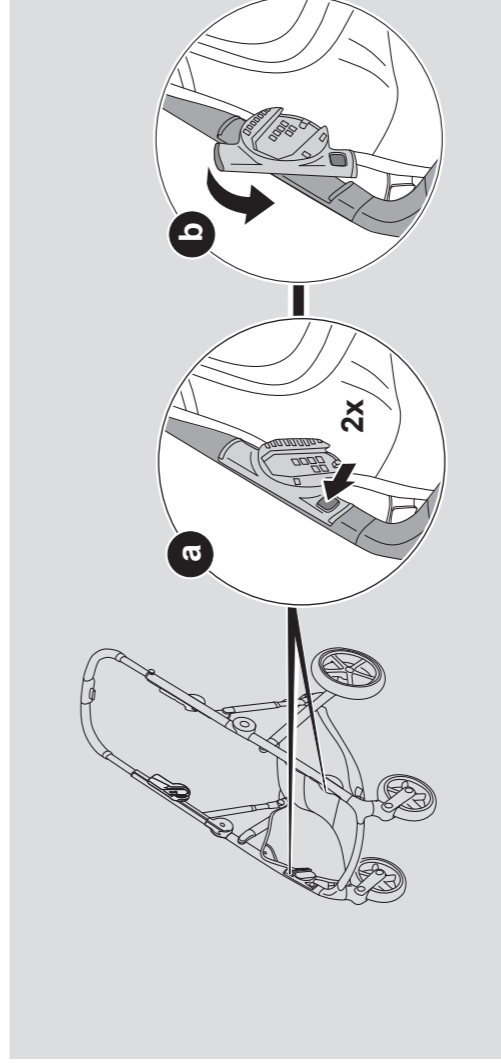
5



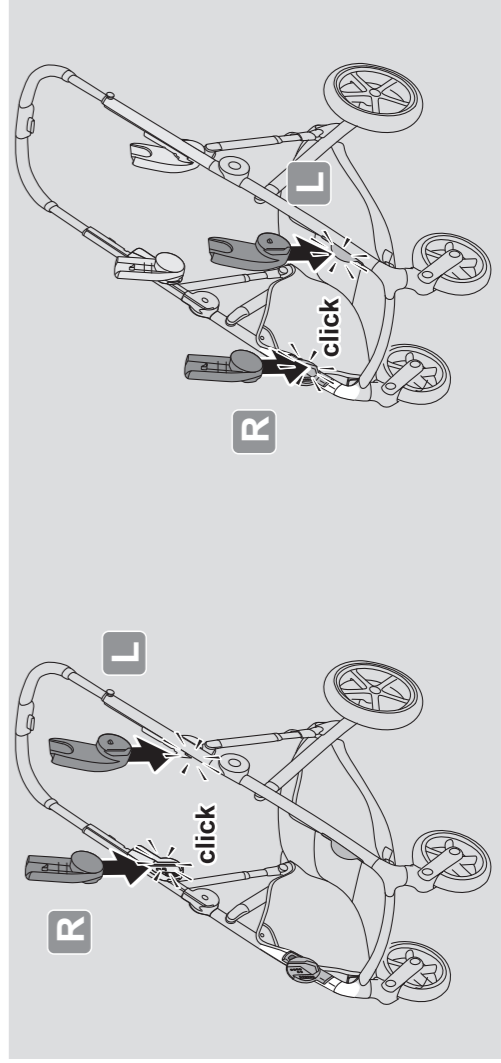
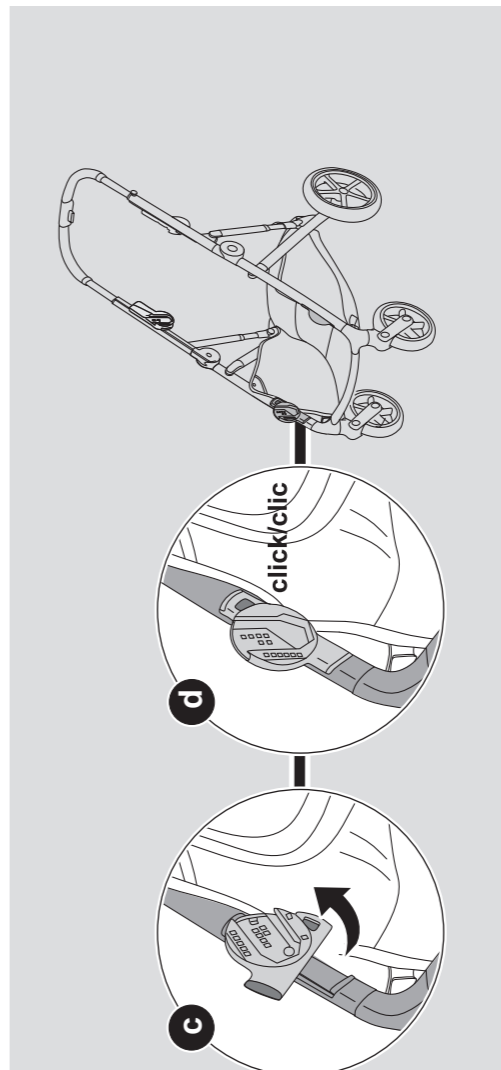
1



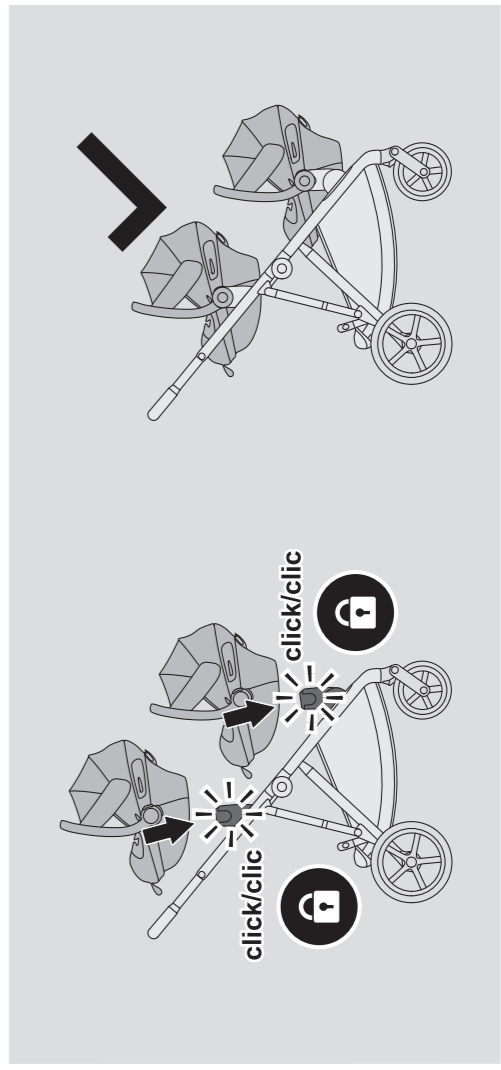
2



3



4



5